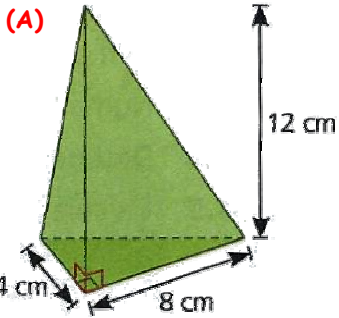


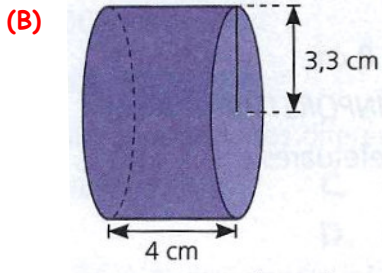
Nome: _____ Nº _____ Turma: _____

Classificação: _____ O professor: _____ O Enc. de Educ. _____

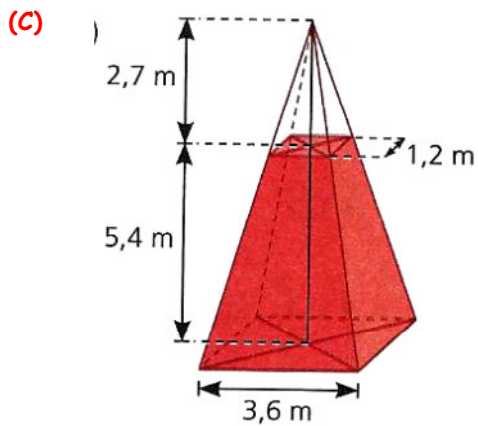
1. Calcula o volume dos sólidos seguintes. Apresenta um valor arredondado às centésimas, sempre que seja necessário. Indica todos os cálculos que efetuares e nos cálculos intermédios, conserva o valor exato.



Resposta:



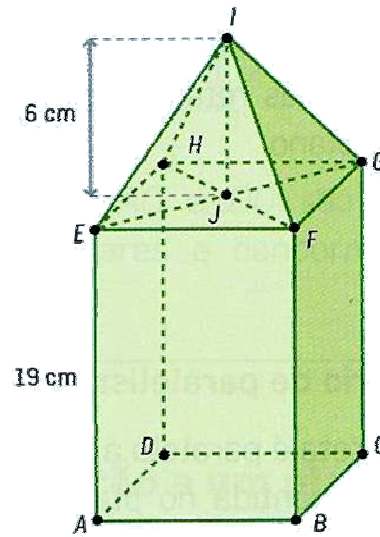
Resposta:



Resposta:

2. A figura ao lado representa um modelo geométrico de uma caixa de chocolates que o Manuel fez para vender num arraial.

- ◆ $[ABCDEFGH]$ é um prisma quadrangular regular;
- ◆ $[EFGHI]$ é uma pirâmide quadrangular regular, de altura $[IJ]$.
- ◆ Área do quadrado $[ABCD]$ é 169 cm^2



2.1. Determina a área total do prisma. Indica todos os cálculos que efetuares.

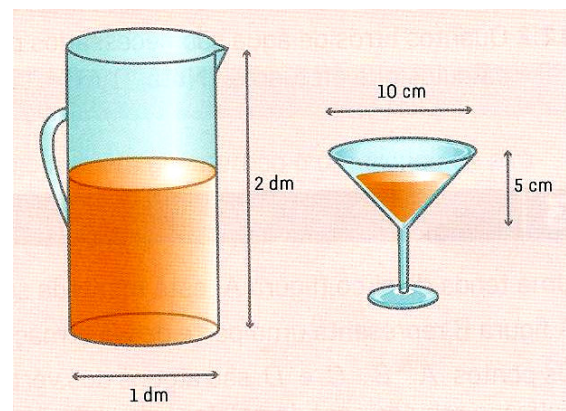
Resposta: _____

2.2. Determina o volume em litros, do sólido representado na figura. Indica todos os cálculos que efetuares.

Resposta: _____

3. A Maria fez sumo para beber com as 5 amigas que foram lanchar a sua casa.

3.1. Sabendo que o sumo que a Maria fez foi suficiente para que cada pessoa bebesse dois copos, quantos litros de sumo fez a Maria? Indicando todos os cálculos que efetuares.



Resposta: _____

3.2. A Maria encheu totalmente o recipiente da esquerda de sumo? Justifica a tua resposta, indicando todos os cálculos que efetuares.

Resposta: _____

Bom trabalho!
A equipa do PM